

ミニチュアスライド

NB ミニチュアスライド SYBS 形は、2 条列の軌道溝を配置した最もコンパクトな有限ストロークスライドです。転動体にボールを利用した直動軸受でありながら、超コンパクト設計を実現し、あらゆる産業機械・装置の小型化、軽量化に貢献します。

構造と特長

NBミニチュアスライドは、高精度に加工されたテーブルとベッドの間に一体形のボールケージが組み込まれています。

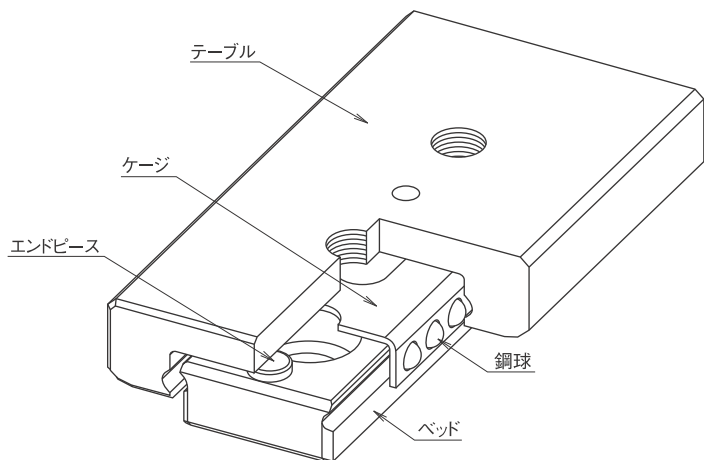
超コンパクト設計

テーブルの高さが3.2~8、幅が6~17mmと従来のスライドテーブルに比べてコンパクト設計になっており機械・装置の小型化がはかれます。

低摩擦・低騒音

転動体が循環しないので摩擦抵抗の変動が少なく、高精度でスムーズな動作が可能です。またケージを使用しているため転動体間の接触音もなく、静かに動作します。

図G-24 SYBS形の構造



高精度

テーブルとベッドに配置されている2条列の軌道溝は、それぞれが同時に研削加工されており、加工誤差が少なく高精度で滑らかな直線運動が得られます。

オールステンレス製

構成部品にはステンレス製のみを使用していますので耐食性、耐熱性に優れており、真空、クリーンルームなどの環境下に最適です。

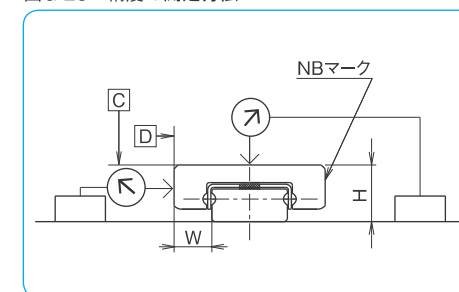
精度

ミニチュアスライドSYBS形の精度は表G-7となります。振れの測定は、図G-25のようにテーブル上面と側面のほぼ中央部にダイヤルゲージを取付け、無負荷でテーブルを左右に移動します。また、側面の振れはNBマークの反対側にダイヤルゲージを取付けて測定します。

表G-8 精度 単位: mm

項目	精度
高さH	±0.020
幅 W	±0.025
C面の中央部の振れ	0.004
D面の中央部の振れ	0.006

図G-25 精度の測定方法



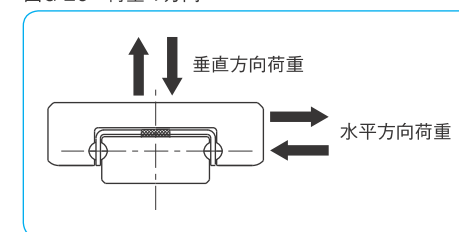
定格荷重

ミニチュアスライドSYBS形は、荷重の方向によって定格荷重が異なります。

表G-9 荷重の方向に対する定格荷重の変化

基本動 定格荷重	垂直方向	1.00×C
	水平方向	1.19×C
基本静 定格荷重	垂直方向	1.00×Co
	水平方向	1.19×Co

図G-26 荷重の方向



定格寿命計算

ミニチュアスライドの定格寿命は次式で求めます。

定格寿命

$$L = \left(\frac{f_r}{f_w} \cdot \frac{C}{P} \right)^3 \cdot 50$$

L: 定格寿命 (km) f_r : 温度係数 f_w : 荷重係数
C: 基本動定格荷重 (N) P: 作用荷重 (N)
※各係数はP.技-5を参照してください。

寿命時間

$$L_h = \frac{L \cdot 10^3}{2 \cdot l_s \cdot n_1 \cdot 60}$$

L_h : 寿命時間 (hour) l_s : ストローク長さ (m)
 n_1 : 毎分往復回数 (cpm)

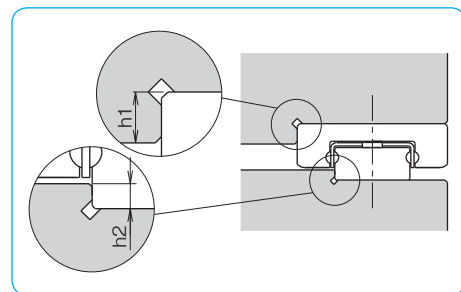
取付

取付面の形状

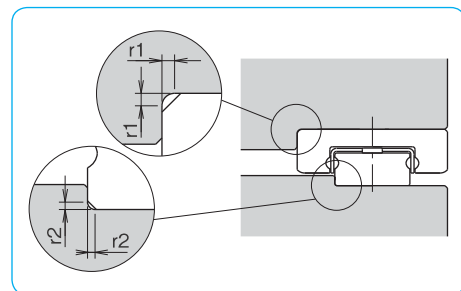
ミニチュアスライドSYBS形は、一般的に取付面に設けた肩にベッドとテーブルの基準面を突き当てて取付けます。肩の形状は図G-27のように角部に逃げを設けて、ベッドやテーブルの基準角部に干渉しないようにしてください。相手側の取付基準面の肩の高さは、表G-10の値を推奨します。

また、やむを得ず逃げを設けずに取付ける場合は、図G-28に示す隅の丸みを設けて使用することができます。取付面の隅の丸みの値を表G-11に示します。

図G-27 取付面の形状-1



図G-28 取付面の形状-2



推奨締付トルク

ベッドは運動精度等を確保する為にトルクレンチを用い一定のトルクで締付けてください。推奨トルクを表G-12に示します。なお、使用状況により適切なトルクでのご使用をお願いします。

表G-12 推奨締付トルク 単位：N・m

締付ボルトの呼び	推奨締付トルク
M1	0.03
M1.6	0.15
M2	0.3

(ステンレス鋼製ねじA2-70使用時)

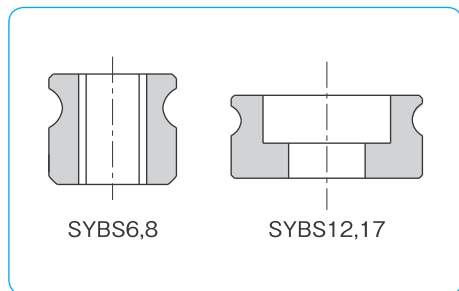
表G-10 取付基準面の肩の高さ 単位：mm

呼び番号	テーブル側の肩の高さ h1	ベッド側の肩の高さ h2
SYBS 6	1.0	0.5
SYBS 8	1.2	0.8
SYBS12	1.5	0.8
SYBS17	2.5	1

表G-11 隅の丸みの最大値 単位：mm

呼び番号	テーブル取付部 r1	ベッド取付部 r2
SYBS 6	0.1	0.05
SYBS 8	0.15	0.1
SYBS12	0.15	0.1
SYBS17	0.3	0.3

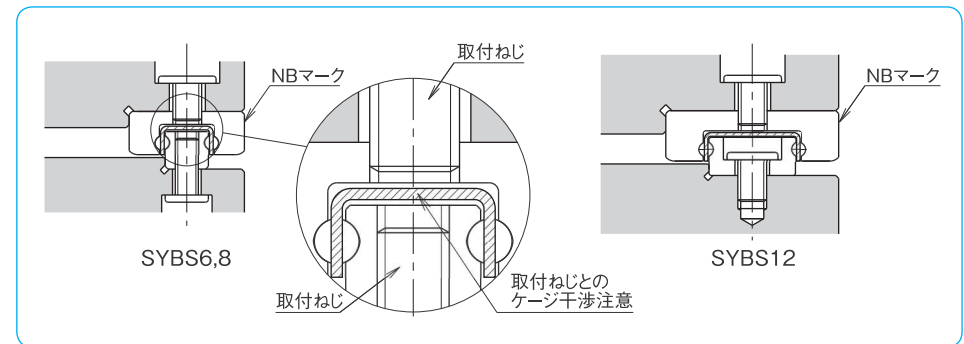
図G-29 ベッドの形状



取付例と取付ねじ

SYBS6,8,12の取付時に使用するタップは全て貫通していますので取付ねじの寸法、最大ねじ込み深さ、ベッド高さなどを考慮して図G-30のように取付けてください。ケージに取付ねじが干渉すると精度や寿命に影響を与えますのでご注意ください。また、NBではSYBS形に使用される特殊ボルトを取り揃えておりますのでご利用ください。(表G-13参照)

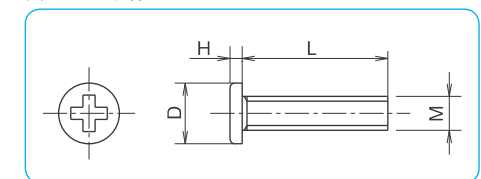
図G-30 取付例



表G-13 取付ねじ (ステンレス鋼製)

M (呼び)	D mm	H mm	ピッチ mm	L mm
M1	1.8	0.45	0.25	5
M1.4	2.5	0.5	0.3	6
M1.6	2.3	0.5	0.35	4, 5, 6
M2	3	0.6	0.4	6

図G-31 取付ねじ



取扱い上の注意

予圧

SYBS形の予圧は、わずかなすきまの1種類のみです。

エンドピース

ミニチュアスライドSYBS形は、ベッド部両端に抜け防止用エンドピースが取付けてありますが、あくまでもケージの抜け防止用ですのでメカストップバーとしては使用しないでください。また、抜け防止用ねじにケージが当たるとケージが変形し精度や寿命に影響を与えることがあります。

潤滑

ミニチュアスライドSYBS形は、出荷時にリチウム石けん基グリース0号が封入してあり、そのまま使用できます。その後は使用状況に応じて適時補給を行なってください。クリーンルームや真空中などの特殊環境での使用には、状況にあわせ、潤滑剤を封入しない製品や、ご指定の潤滑剤を封入したものも対応可能です。また、NBではリニアシステム用低発塵グリースを用意しております。詳細はP.技-39を参照してください。

ケージズレ

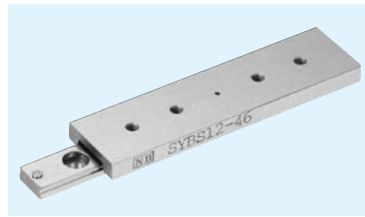
ミニチュアスライドSYBS形は高速で使用した場合や立軸での使用、偏荷重や振動などがある場合にはケージズレを生じることがあります。一般的な使用条件下では0.5m/s以下の速度での使用を推奨します。

ケージズレ対策として使用中に数回フルストローク移動を行い、ケージを中央部に移動することを推奨します。

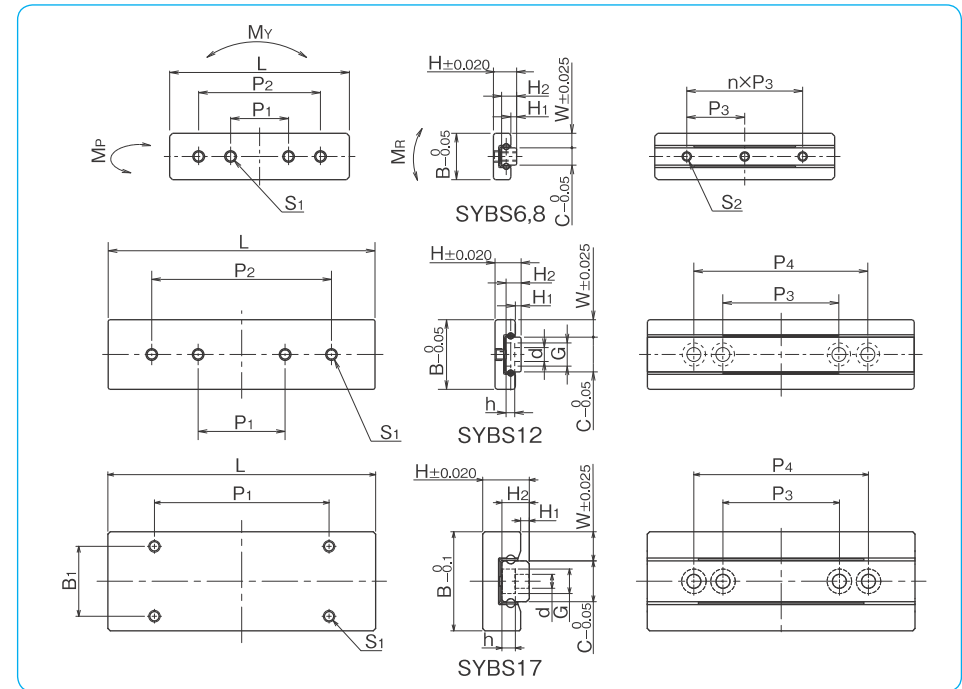
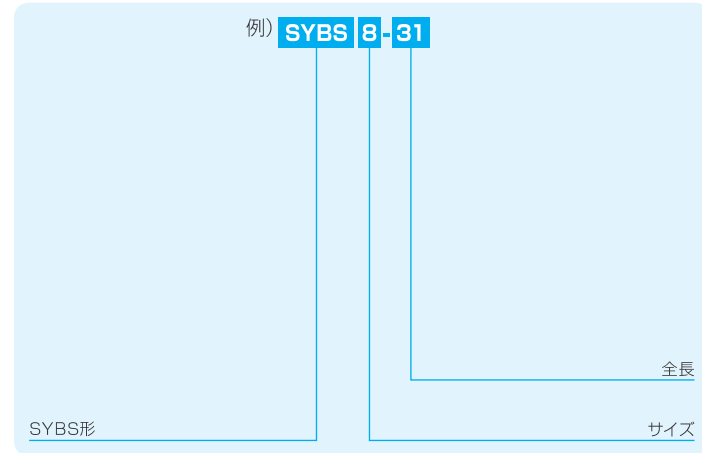
許容荷重

許容荷重とは転動体と軌道溝の接触応力が最大となる接触部において転動体と軌道溝の弾性変形量の和が小さく、滑らかな転がり運動を行うことができる荷重をいいます。高精度で滑らかな運動が必要な場合には負荷荷重は許容荷重以下で使用してください。

SYBS形



呼び番号の構成



呼び番号	組立寸法				テーブル寸法						S1 最大ねじ 込み深さ mm
	H mm	W mm	H1 mm	有効 ストローク mm	B mm	L mm	P1 mm	P2 mm	B1 mm		
SYBS 6-13	3.2	2	0.7	5	6	13	6.0	—	—	M1.4	0.5
SYBS 6-21				12		21	10.0	—	—		
SYBS 8-11	4	2.5	1	4	8	11	5.5	—	—	M1.6	0.7
SYBS 8-21				12		21	10.0	—	—		
SYBS 8-31				18		31	10.0	21	—		
SYBS12-23	4.5	3	1	12	12	23	8.0	—	—	M2	1.2
SYBS12-31				18		31	15.0	—	—		
SYBS12-46				28		46	15.0	31	—		
SYBS17-23				14		23	10.0	—	—		
SYBS17-31	8	5	1.5	19	17	31	20.0	—	12	M3	3
SYBS17-46				29		46	30.0	—			

※1 SYBS12にはベッド取付ねじが添付されます。
 その他のサイズについても各サイズ取り揃えておりますのでご利用ください。(P.G-57参照)

H2 mm	C mm	ベッド寸法				基本定格荷重		許容 荷重 F N	静的許容モーメント			質量 g	サイズ	
		d×G×h mm	S2	P3 mm	n mm	P4 mm	動 C N		静 Co N	MP N・m	MY N・m			MR N・m
2.0	2	—	M1	7	1	—	154	180	60.1	0.21	0.25	0.21	1.4	6-13
				7	2	—	229	315	105	0.57	0.69	0.37	2.2	6-21
2.6	3	—	M1.6	5	1	—	201	211	70.4	0.23	0.28	0.35	2.0	8-11
				10	1	—	368	493	164	1.02	1.22	0.83	3.7	8-21
2.6	6	2.4×4×1.5 ^{※1}	—	10	2	—	473	704	234	1.97	2.35	1.19	5.5	8-31
				15	—	—	404	563	187	1.30	1.55	1.80	7.6	12-23
				15	—	—	473	704	234	1.97	2.35	2.25	10.2	12-31
4.7	7	2.4×4.2×2.3	—	20	—	30	658	1,120	375	4.80	5.72	3.60	15.2	12-46
				15	—	—	775	888	296	2.09	2.49	3.33	19.2	17-23
				15	—	—	984	1,240	414	3.80	4.53	4.66	26.2	17-31
				20	—	30	1,350	1,950	651	8.75	10.4	7.32	38.4	17-46

1N≒0.102kgf 1N・m≒0.102kgf・m