

SLIDE WAY/SLIDE TABLE/ MINIATURE SLIDE

— スライドウェイ/スライドテーブル/ミニチュアスライド —

NBスライドウェイ・スライドテーブル・ミニチュアスライド短納期対象製品

NV形スタッドローラーシステム

型番	サイズ	数量	納期	掲載ページ
NV形 スライドウェイ	2, 3, 4	10set以下	3日日出荷	P-58
NVS形 スライドウェイ 耐食仕様	2, 3, 4	10set以下		P-58
NVT形 スライドテーブル	2, 3, 4	10set以下		P-59
NVTS形 スライドテーブル 耐食仕様	2, 3, 4	10set以下		P-59
NYT形 コンパクトスライドテーブル	2, 3	10set以下		P-60
NYTS形 コンパクトスライドテーブル 耐食仕様	2, 3	10set以下		P-60
NYT-D形 コンパクトスライドテーブル ザグリ穴タイプ	2, 3	10set以下		P-61
NYTS-D形 コンパクトスライドテーブル ザグリ穴タイプ 耐食仕様	2, 3	10set以下		P-61

SV形

型番	サイズ	数量	納期	掲載ページ
SV形 スライドウェイ	1, 2, 3, 4	10set以下	3日日出荷	P-62
SVS形 スライドウェイ 耐食仕様	1, 2, 3, 4	10set以下		P-62
SVT形 スライドテーブル	1, 2, 3, 4	10set以下		P-64
SVTS形 スライドテーブル 耐食仕様	1, 2, 3, 4	10set以下		P-64
SYT形 コンパクトスライドテーブル	1, 2, 3	10set以下		P-66
SYTS形 コンパクトスライドテーブル 耐食仕様	1, 2, 3	10set以下		P-66
SYT-D形 コンパクトスライドテーブル ザグリ穴タイプ	1, 2, 3	10set以下		P-68
SYTS-D形 コンパクトスライドテーブル ザグリ穴タイプ 耐食仕様	1, 2, 3	10set以下		P-68

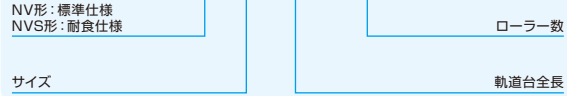
ミニチュアスライド

型番	サイズ	数量	納期	掲載ページ
SYBS形	6, 8, 12, 17	10set以下	3日日出荷	P-70

NV形

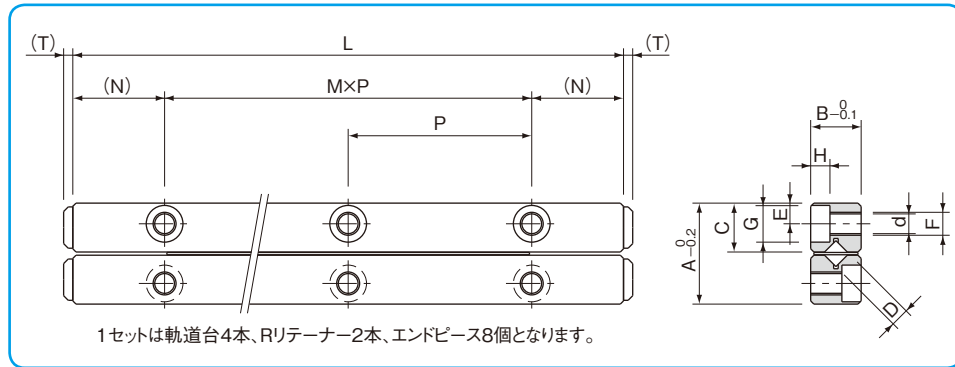
呼び番号の構成

例) NV 3 150 - 29Z



納期	3日目出荷
数量	10set以下

※納期については、2ページ参照。



呼び番号	主要寸法																									
	ST	D	Z	L	A	B	C	MxP	N	E	F	d	G	H	T											
NV NVS 2030- 5Z	18		5	30				1x15																		
2045- 9Z	25		9	45				2x15																		
2060-15Z	30	2	15	60	12	6	5.7	3x15	7.5	2.5	M3	2.55	4.4	2	1.2											
2075-19Z	40		19	75				4x15																		
2090-23Z	50		23	90				5x15																		
2105-27Z	65		27	105				6x15																		
2120-33Z	70		33	120				7x15																		
NV NVS 3050- 9Z	25			9				50											1x25							
3075-13Z	48			13				75											2x25							
3100-19Z	60	3	19	100	18	8	8.65	3x25	12.5	3.5	M4	3.3	6	3.1	2											
3125-23Z	83		23	125				4x25																		
3150-29Z	90		29	150				5x25																		
3175-35Z	103		35	175				6x25																		
NV NVS 4080- 9Z	60			9				80											1x40							
4120-17Z	75	4	17	120	22	11	10.65	2x40	20	4.5	M5	4.3	8	4.2	2											
4160-23Z	105		23	160				3x40																		
4200-29Z	130		29	200				4x40																		

NVT形

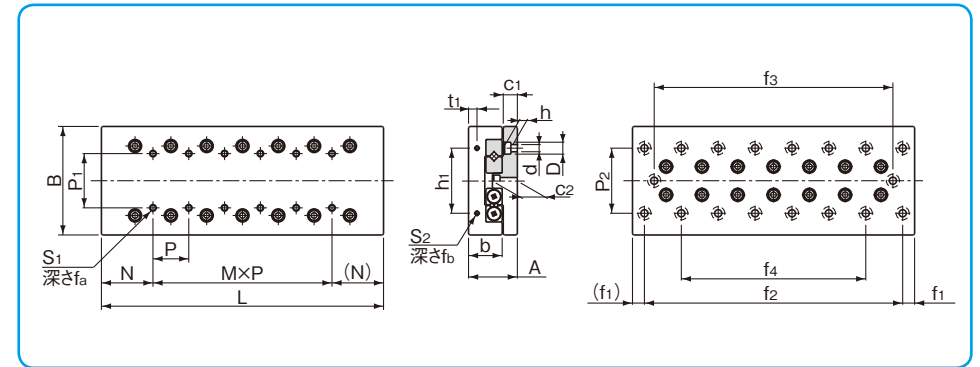
呼び番号の構成

例) NVT 3 155



納期	3日目出荷
数量	10set以下

※納期については、2ページ参照。



呼び番号	主要寸法															テーブル面 取付穴寸法				テーブル端面 取付穴寸法				ベッド面 取付穴寸法				精度 (振れ)																			
	ST	A	B	L	b	P1	S1	f _a	N	MxP	h ₁	t ₁	S ₂	f _b	P ₂	dxDxh	C ₁	C ₂	f ₁	f ₂	f ₃	f ₄	T	S																							
NVT NVTS 2035	18			35																	25			2	4																						
2050	30			50																	40			2	4																						
2065	40	21 ^{+0.1}	40 ^{-0.2}	65	14	15	M3	6	17.5	2x15	16	3.4	M2	6	30	3.5x6.5x3.5	6.5	10.9	5																												
2080	50			80						3x15																																					
2095	60			95						4x15																																					
2110	70			110						5x15																																					
2125	80			125						6x15																																					
NVT NVTS 3055	30																									55																	35			2	5
3080	45																									80																	60			2	5
3105	60	28 ^{+0.1}	60 ^{+0.1}	105	18.5	25	M4	8	27.5	2x25	40	5.5	M3	6	40	4.5x8x4.5	9	15	10																												
3130	75			130						3x25																																					
3155	90			155						4x25																																					
3180	105			180						5x25																																					
NVT NVTS 4085	50																									85																	65			2	5
4125	75	35 ^{+0.1}	80 ^{+0.1}	125	24	40	M5	10	42.5	1x40	55	6.5	M3	6	55	5.5x10x5.4	10.5	18	10																												
4165	105			165						2x40																																					
4205	130			205						3x40																																					

NYT形

納期 3日目出荷
数量 10set以下

呼び番号の構成

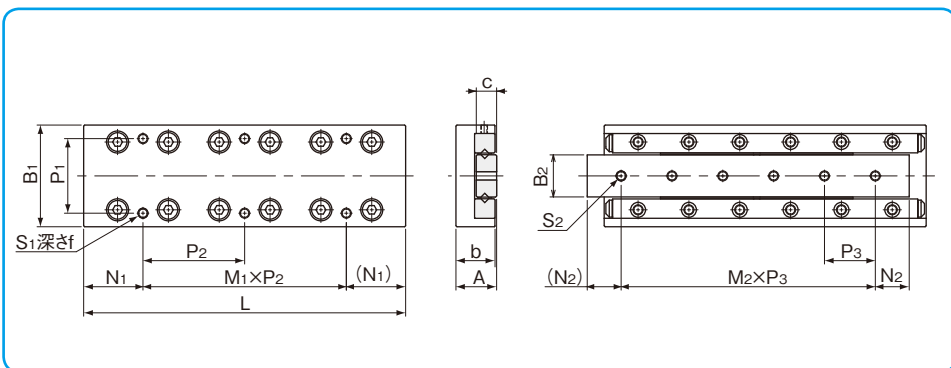
例) NYT 2 065

NYT形：標準仕様
NYTS形：耐食仕様

サイズ

テーブル全長

※納期については、2ページ参照。



呼び番号	ストローク ST mm	主要寸法						テーブル面 取付穴寸法					ベッド面 取付穴寸法		精度 (振れ)		
		A mm	B ₁ mm	L mm	b mm	B ₂ mm	c mm	P ₁ mm	S ₁ mm	f mm	N ₁ mm	M ₁ ×P ₂ mm	S ₂ mm	N ₂ mm	M ₂ ×P ₃ mm	T μm	S μm
NYT NYTS 2035	18	12 ^{±0.1}	30 ^{±0.1}	35	11.5	12.4	6	22	M3	5	3.5	1×28	M3	7.5	1×20	2	4
2050	30			50							10	2×15		2	4		
2065	40			65							10	3×15		2	5		
2080	50			80							10	4×15		2	5		
2095	60			95							10	5×15		2	5		
2110	70			110							10	6×15		2	5		
2125	80			125							10	7×15		2	5		
NYT NYTS 3055	30			16 ^{±0.1}							40 ^{±0.1}	55		15.5	16.7	8	30
3080	45	80	15		2×25	2	5										
3105	60	105	15		3×25	3	5										
3130	75	130	15		4×25	3	5										
3155	90	155	15		5×25	3	5										
3180	105	180	15		6×25	3	5										

NYT-D形

納期 3日目出荷
数量 10set以下

呼び番号の構成

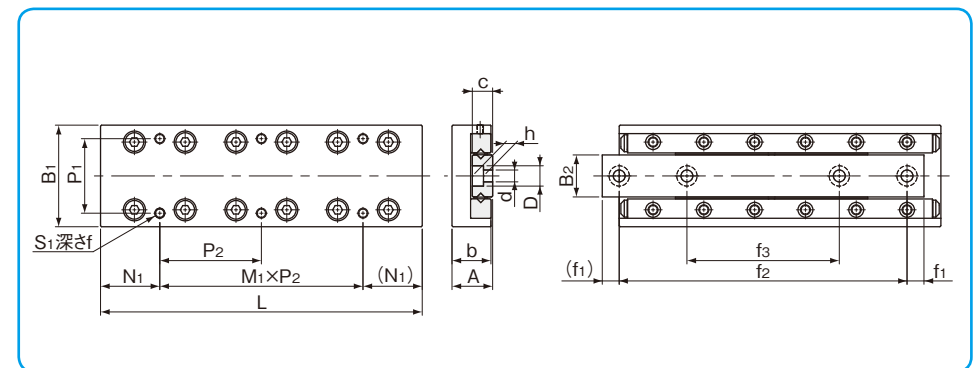
例) NYTS 3 125 -D

NYT形：標準仕様
NYTS形：耐食仕様

サイズ

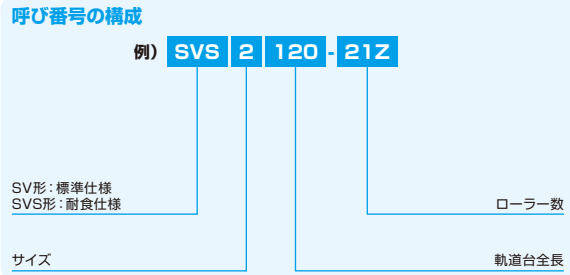
テーブル全長

※納期については、2ページ参照。



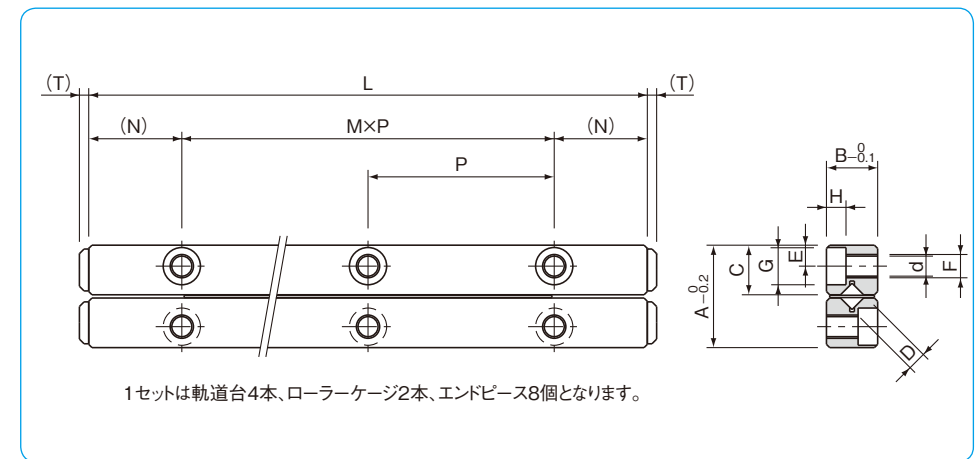
呼び番号	ストローク ST mm	主要寸法						テーブル面 取付穴寸法					ベッド面 取付穴寸法			精度 (振れ)		
		A mm	B ₁ mm	L mm	b mm	B ₂ mm	c mm	P ₁ mm	S ₁ mm	f mm	N ₁ mm	M ₁ ×P ₂ mm	d×D×h mm	f ₁ mm	f ₂ mm	f ₃ mm	T μm	S μm
NYT NYTS 2035-D	18	12 ^{±0.1}	30 ^{±0.1}	35	11.5	12.4	6	22	M3	5	3.5	1×28	3.5×6×3.3	5	25	—	2	4
2050-D	30			50							10	2×15		2	4			
2065-D	40			65							10	3×15		2	5			
2080-D	50			80							10	4×15		2	5			
2095-D	60			95							10	5×15		2	5			
2110-D	70			110							10	6×15		2	5			
2125-D	80			125							10	7×15		2	5			
NYT NYTS 3055-D	30			16 ^{±0.1}							40 ^{±0.1}	55		15.5	16.7	8	30	M4
3080-D	45	80	15		2×25	2	5											
3105-D	60	105	15		3×25	3	5											
3130-D	75	130	15		4×25	3	5											
3155-D	90	155	15		5×25	3	5											
3180-D	105	180	15		6×25	3	5											

SV形



納期	3日目出荷
数量	10set以下

※納期については、2ページ参照。



呼び番号	ストローク ST mm	ローラー径 D mm	ローラー数 Z	主要寸法											
				L mm	A mm	B mm	C mm	M×P mm	N mm	E mm	F mm	d mm	G mm	H mm	T mm
SV SVS 1020- 5Z	12	1.5	5	20	8.5	4	3.8	1×10	5	1.8	M2	1.65	3	1.4	0.8
	20		7	2×10											
	27		10	3×10											
	32		13	4×10											
SV SVS 2030- 5Z	18	2	5	30	12	6	5.5	1×15	7.5	2.5	M3	2.55	4.4	2	1.2
	24		8	2×15											
	30		11	3×15											
	44		13	4×15											
	50		16	5×15											
	64		18	6×15											
	70		21	7×15											

呼び番号	ストローク ST mm	ローラー径 D mm	ローラー数 Z	主要寸法											
				L mm	A mm	B mm	C mm	M×P mm	N mm	E mm	F mm	d mm	G mm	H mm	T mm
SV SVS 3050- 7Z	28	3	7	50	18	8	8.3	1×25	12.5	3.5	M4	3.3	6	3.1	2
	48		10	2×25											
	58		14	3×25											
	78		17	4×25											
	88		21	5×25											
	105		24	6×25											
SV SVS 4080- 7Z	58	4	7	80	22	11	10.2	1×40	20	4.5	M5	4.3	8	4.2	2
	82		11	2×40											
	105		15	3×40											
	130		19	4×40											

SVT形

呼び番号の構成

例) SVTS 2 125

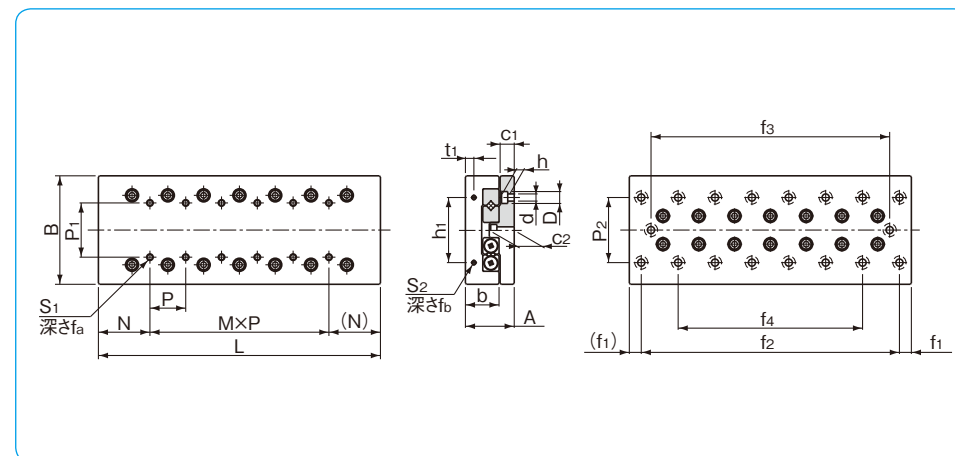
SVT形：標準仕様
SVTS形：耐食仕様

サイズ

テーブル全長

納期	3日目出荷
数量	10set以下

※納期については、2ページ参照。



呼び番号	ストローク ST mm	主要寸法				テーブル面 取付穴寸法				テーブル端面 取付穴寸法				ベッド面 取付穴寸法					精度 (振れ)				
		A mm	B mm	L mm	b mm	P1 mm	S1 mm	fa mm	N mm	MXP mm	h1 mm	t1 mm	S2 mm	fb mm	P2 mm	dxDxh mm	c1 mm	c2 mm	f1 mm	f2 mm	f4 mm	T μm	S μm
SVT SVTS 1025	12			25					—											18	—	2	4
1035	18	17 ^{+0.1}	30 ^{-0.2}	35	11	10	M2	4	12.5	1x10	12	2.5	M2	6	22	2.5x4.5x2.5	5.5	9	3.5	28	—	2	4
1045	25			45						2x10										38	—	2	4
1055	32			55						3x10										48	28	2	5
1065	40			65						4x10										58	38	2	5
SVT SVTS 2035	18			35					—											25	—	2	4
2050	30	21 ^{+0.1}	40 ^{-0.2}	50	14	15	M3	6	17.5	1x15	16	3.4	M2	6	30	3.5x6.5x3.5	6.5	10.9	5	40	—	2	4
2065	40			65						2x15										55	—	2	5
2080	50			80						3x15										70	40	2	5
2095	60			95						4x15										85	55	2	5
2110	70			110						5x15										100	70	3	6
2125	80			125						6x15										115	85	3	6

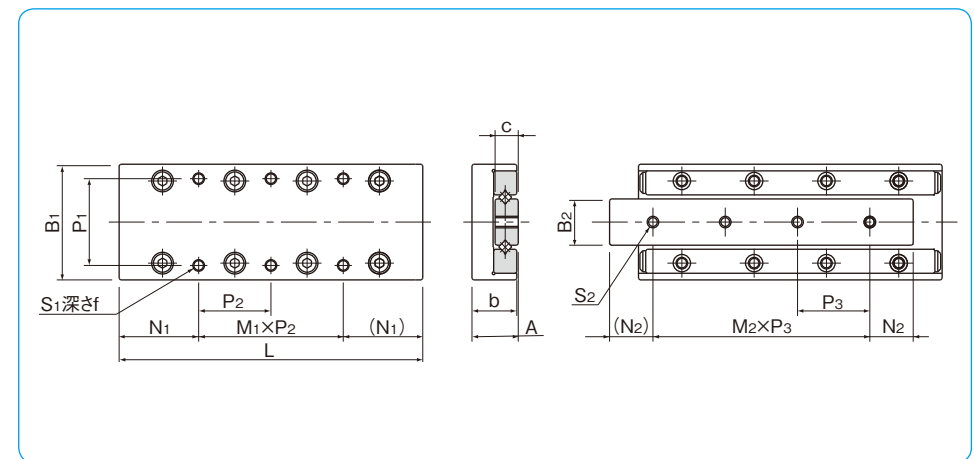
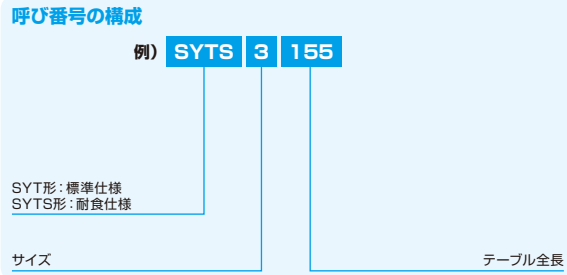
呼び番号	ストローク ST mm	主要寸法				テーブル面 取付穴寸法				テーブル端面 取付穴寸法				ベッド面 取付穴寸法					精度 (振れ)					
		A mm	B mm	L mm	b mm	P1 mm	S1 mm	fa mm	N mm	MXP mm	h1 mm	t1 mm	S2 mm	fb mm	P2 mm	dxDxh mm	c1 mm	c2 mm	f1 mm	f2 mm	f3 mm	T μm	S μm	
SVT SVTS 3055	30			55					—												35	—	2	5
3080	45	28	60 ^{±0.1}	80	18.5	25	M4	8	27.5	1x25	40	5.5	M3	6	40	4.5x8x4.5	9	15	10	60	—	2	5	
3105	60			105						2x25										85	—	3	6	
3130	75			130						3x25										110	—	3	6	
3155	90			155						4x25										135	85	3	6	
3180	105			180						5x25										160	110	3	7	
SVT SVTS 4085	50																			85				
4125	75	35	80 ^{±0.1}	125	24	40	M5	10	42.5	1x40	55	6.5	M3	6	55	5.5x10x5.4	10.5	18	10	105	—	3	6	
4165	105			165						2x40										145	—	3	7	
4205	130			205						3x40										185	105	3	7	

スライドウェイ/スライドテーブル/ミニチュアスライド

SYT形

納期	3日目出荷
数量	10set以下

※納期については、2ページ参照。



呼び番号	ストローク ST mm	主要寸法						テーブル面 取付穴寸法					ベッド面 取付穴寸法			精度 (振れ)	
		A mm	B ₁ mm	L mm	b mm	B ₂ mm	c mm	P ₁ mm	S ₁ mm	f mm	N ₁ mm	M ₁ ×P ₂ mm	S ₂ mm	N ₂ mm	M ₂ ×P ₃ mm	T μm	S μm
SYT SYTS 1025	12	8 ^{±0.1}	20 ^{±0.1}	25	7.5	6.6	4	14	M2.6	3	3.5	1×18	M2.6	5	2×7.5	2	4
1035	18			35							12.5	1×20		7.5	2×10	2	4
1045	25			45							12.5	1×30		7.5	4×10	2	5
1055	32			55							12.5	2×20		7.5	5×10	2	5
1065	40			65							12.5	2×20		7.5	5×10	2	5
SYT SYTS 2035	18	12 ^{±0.1}	30 ^{±0.1}	35	11.5	12	6	22	M3	5	3.5	1×28	M3	7.5	1×20	2	4
2050	30			50							10	2×15		2	4		
2065	40			65							10	3×15		2	5		
2080	50			80							10	4×15		2	5		
2095	60			95							10	5×15		2	5		
2110	70			110							10	6×15		2	5		
2125	80			125							10	7×15		2	5		

呼び番号	ストローク ST mm	主要寸法						テーブル面 取付穴寸法					ベッド面 取付穴寸法			精度 (振れ)	
		A mm	B ₁ mm	L mm	b mm	B ₂ mm	c mm	P ₁ mm	S ₁ mm	f mm	N ₁ mm	M ₁ ×P ₂ mm	S ₂ mm	N ₂ mm	M ₂ ×P ₃ mm	T μm	S μm
SYT SYTS 3055	30	16 ^{±0.1}	40 ^{±0.1}	55	15.5	16	8	30	M4	7	7.5	1×40	M4	10	1×35	2	5
3080	45			80							15	2×25		2	5		
3105	60			105							15	3×25		3	5		
3130	75			130							15	4×25		3	5		
3155	90			155							15	5×25		3	5		
3180	105			180							15	6×25		3	5		

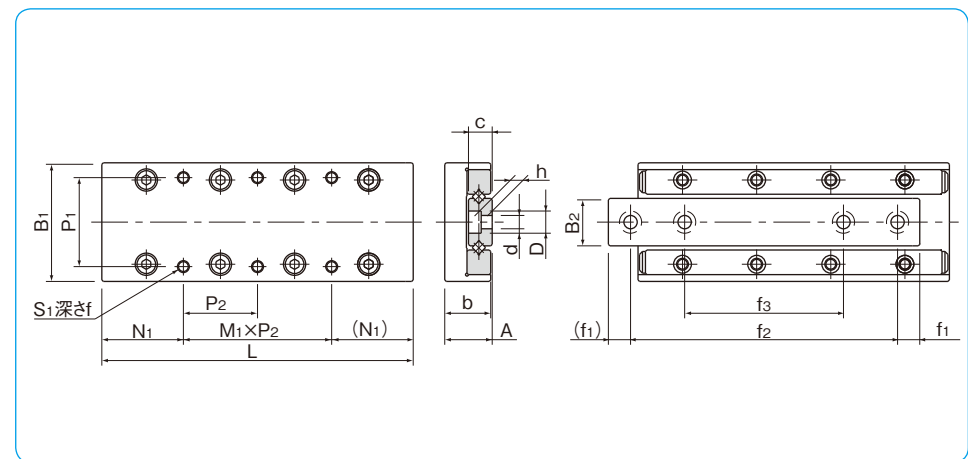
SYT-D形

納期	3日目出荷
数量	10set以下

※納期については、2ページ参照。

呼び番号の構成

例) SYTS 3 155 D



呼び番号	ストローク ST mm	主要寸法							テーブル面 取付寸法					ベッド面 取付寸法			精度 (振れ)	
		A mm	B ₁ mm	L mm	b mm	B ₂ mm	c mm	P ₁ mm	S ₁ mm	f mm	N ₁ mm	M ₁ ×P ₂ mm	d×D×h mm	f ₁ mm	f ₂ mm	f ₃ mm	T μm	S μm
SYT 1025-D	12	8 ^{±0.1}	20 ^{±0.1}	25	7.5	6.6	4	14	M2.6	3	3.5	1×18	2.5×4.1×2.2	3.5	18	—	2	4
SYTS 1035-D	18			35							12.5	1×20		5	25	—	2	4
1045-D	25			45							3.5	38		25	2	5		
1055-D	32			55							3.5	48		29	2	5		
1065-D	40			65							12.5	1×20		5	55	31	2	5
SYT 2035-D	18	12 ^{±0.1}	30 ^{±0.1}	35	11.5	12	6	22	M3	5	3.5	1×28	3.5×6×3.3	5	25	—	2	4
SYTS 2050-D	30			50							5	35		—	2	4		
2065-D	40			65							5	55		33	2	5		
2080-D	50			80							5	70		40	2	5		
2095-D	60			95							5	85		45	2	5		
2110-D	70			110							7.5	95		50	2	5		
2125-D	80			125							7.5	110		55	2	5		

呼び番号	ストローク ST mm	主要寸法							テーブル面 取付寸法					ベッド面 取付寸法			精度 (振れ)	
		A mm	B ₁ mm	L mm	b mm	B ₂ mm	c mm	P ₁ mm	S ₁ mm	f mm	N ₁ mm	M ₁ ×P ₂ mm	d×D×h mm	f ₁ mm	f ₂ mm	f ₃ mm	T μm	S μm
SYT 3055-D	30	16 ^{±0.1}	40 ^{±0.1}	55	15.5	16	8	30	M4	7	7.5	1×40	4.5×7.5×4.3	7.5	40	—	2	5
SYTS 3080-D	45			80							7.5	1×65		6	68	43	2	5
3105-D	60			105							27.5	1×50		7.5	90	55	3	5
3130-D	75			130							27.5	1×75		7.5	115	65	3	5
3155-D	90			155							27.5	2×50		7.5	140	95	3	5
3180-D	105	180	52.5	1×75	7.5	165	85	3	5									